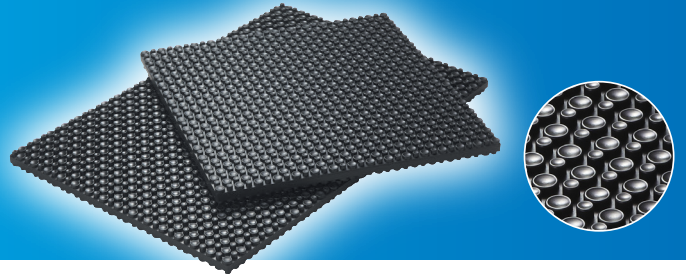


高性能防振ゴム

ディンプルパッドシリーズ

小さな振動から大きな振動まであらゆる振動の除去に特化した高性能防振パッドです。



メリット

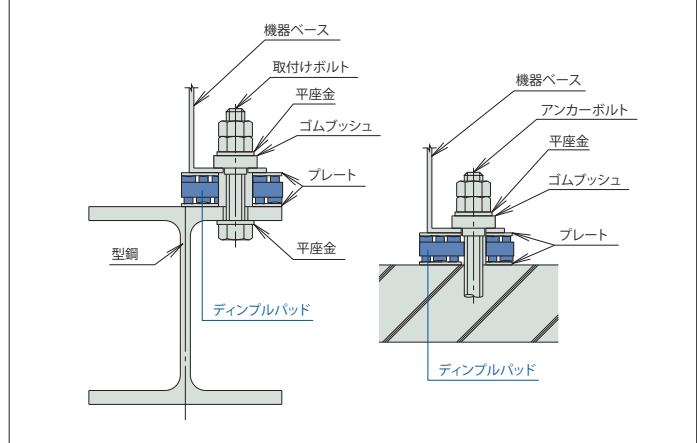
- 振動吸収率99%の高性能防振パッドです。
- 面での防振ではなく点で受ける防振のため大小の振動も吸収。
- クロロブレンゴム採用で耐候性に優れています。
- 薄型・高性能。
- 室外機の防振・固体音対策に。

用途

建築設備機器などの振動・固体音対策
 ビル用マルチ室外ユニット・床置形室内ユニット・ファンコイルユニット・エアハンドリングユニット・チラー・ターボ冷凍機・発電機

15 Hz (900cpm) 以上の周波数帯の様々な振動源の不快な振動・固体音防止対策にご使用いただけます。

設置例



構造

製品型式	製品寸法 (W × L × t)	ゴム硬度
DP-3340	300 × 300 × 18 t	40
DP-3360		60
DP-3440	300 × 450 × 18 t	40
DP-3460		60

材質: CR(クロロブレン)

製品型式	製品寸法	ゴム硬度
DP-0003	50 × 50 × 18 t × φ14	40
DP-0005	70 × 100 × 18 t × φ22	
DP-0006	70 × 100 × 18 t × φ22	

材質: CR(クロロブレン)

■ ゴムプッシュ (オプション)

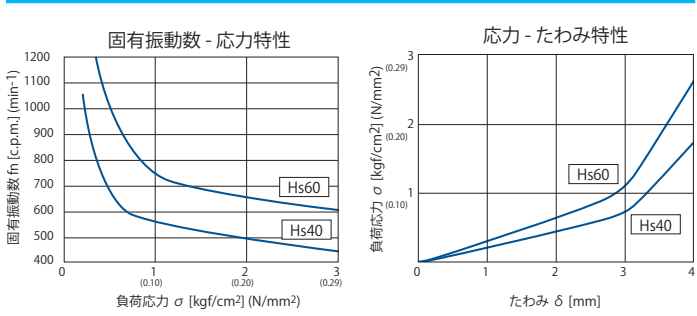
製品型式	φD1	φD2	φd	t1	t2
TB-10 (M10用)	26	12	9.5	8	5
TB-12 (M12用)	28	14	12.5	8	5
B-16 (M16用)	36	20	17	8	5
B-20 (M20用)	40	25	21	8	5

材質: 合成ゴム

■ プレート (オプション) 材質: SUS304(2.0t)

製品型式	製品寸法
DPP-02	50 × 50 × 2.0 t
DPP-03	100 × 100 × 2.0 t

選定用データ比較



所要面積計算法

$$\frac{\text{機械重量 (kg)}}{\text{選んだディンプルパッドの耐荷重 (kgf/cm²)}} = \text{ディンプルパッドの所要面積 (cm²)}$$

耐荷重

製品型式	製品寸法 (W × L × t)	ゴム硬度	1cm²当たりの耐荷重 N/cm² (kgf/cm²)	定尺の最大許容荷重 N (kgf)	質量 kg
DP-3340	300 × 300 × 18 t	40	3.92 (0.4) ~ 12.75 (1.3)	11473.8 (1170)	1.6
DP-3360		60	5.88 (0.6) ~ 19.61 (2.0)	17651.9 (1800)	
DP-3440	300 × 450 × 18 t	40	3.92 (0.4) ~ 12.75 (1.3)	17210.6 (1755)	2.3
DP-3460		60	5.88 (0.6) ~ 19.61 (2.0)	26477.9 (2700)	
DP-0003	50 × 50 × 18 t × φ14	40	3.92 (0.4) ~ 12.75 (1.3)	318.7 (32.5)	0.04
DP-0005	70 × 100 × 18 t × φ22			892.4 (91.0)	
DP-0006				892.4 (91.0)	

ゴムプッシュ

製品型式	製品型式
TB-10	B-16
TB-12	B-20

ライナープレート

製品型式	製品型式
DPP-02	DPP-03

当カタログは、予告なく仕様を変更することがありますので、あらかじめご了承ください。

取扱店

株式会社 TOZEN

東日本事業所 〒342-0008 埼玉県吉川市旭8-4
 TEL. (050) 3538-2091 (代) FAX. (050) 3538-2094
 西日本事業所 〒550-0014 大阪府大阪市西区北堀江1-5-14
 TEL. (06) 6578-0310 (代) FAX. (06) 6578-0312